

## ПРАЙС-ЛИСТ НА СТАНДАРТНЫЕ ОГРАЖДЕНИЯ из полированной нержавеющей стали



### Ограждения с двумя ригелями

Поручень D50мм, стойка D38мм, ригель D16мм, два ряда, крепление стойки сверху марша. Поручень замкнут на поворотах.

Стоимость

от 3200 р/м.погонный

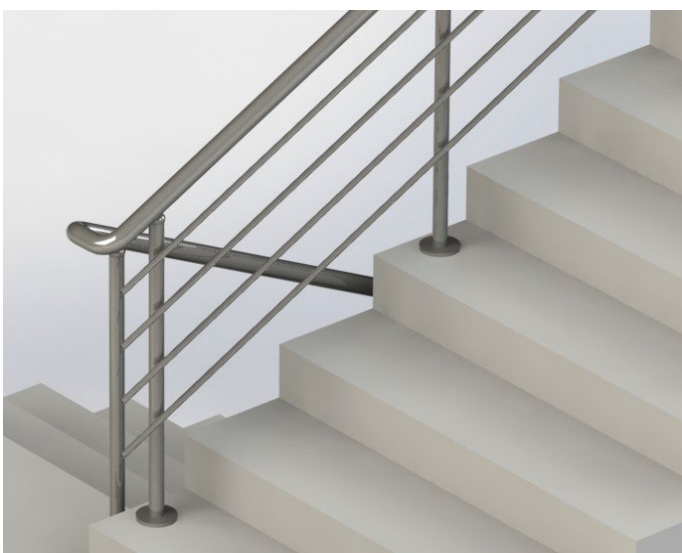


### Ограждения с тремя ригелями

Поручень D50мм, стойка D38мм, ригель D16мм, два ряда, крепление стойки сверху марша. Поручень замкнут на поворотах.

Стоимость

от 3500 р/м.погонный



### Ограждения с четырьмя ригелями

Поручень D50 мм, стойка D38 мм, ригель D16 мм, четыре ряда, крепление стойки сверху ступени.

Стоимость

от 4200 р/м.погонный

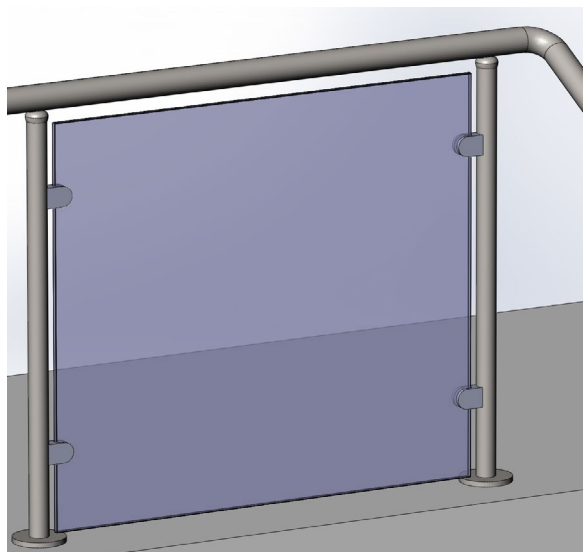


### Ограждения с тремя ригелями

Ограждения из полированной нержавеющей стали. Поручень D50мм, стойка D38мм, ригель D16мм, четыре ряда, крепление стойки с торца марша.

Стоимость

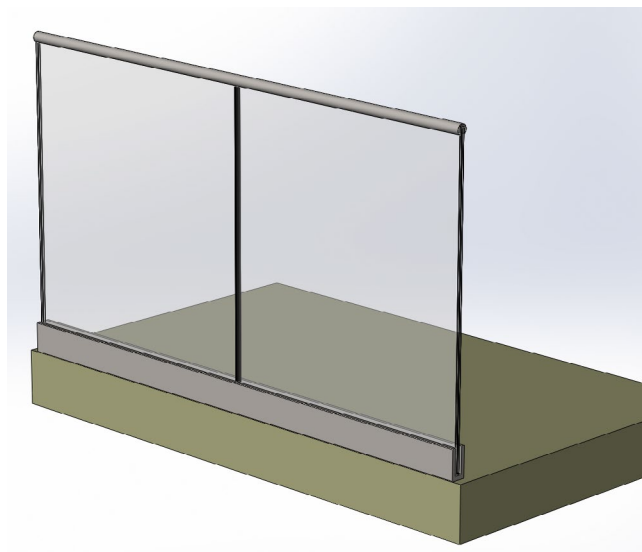
от 4200 р/м.погонный



### Ограждения с триплексом 4+4

Поручень D50 мм, стойка D38 мм, заполнение триплекс 4+4 мм, поручень и стойка в одной вертикальной оси. Высота 1100 мм для атриумов, балконов и переходов и 950 мм для ограждения лестничных маршей.

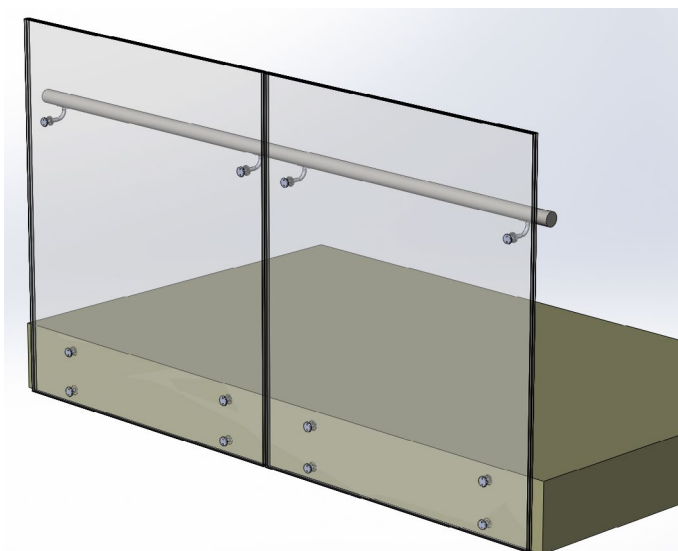
Стоимость от 7700 р/м.погонный



### Ограждения с тремя ригелями

Поручень D48мм, заполнение триплекс 8+8мм, зажимной профиль 70\*120 мм. Высота 1200мм для атриумов, балконов и переходов.

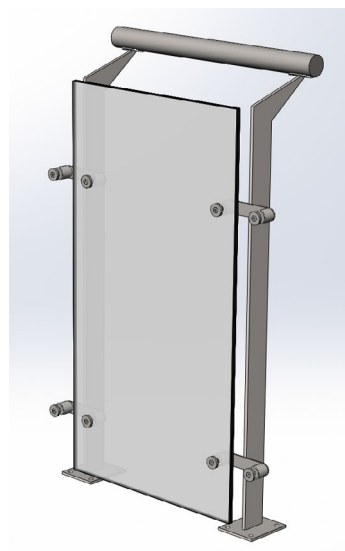
Стоимость от 18000 р/м.погонный



### Ограждение на точечных креплениях

Поручень D50 мм, заполнение триплекс 8+8 мм, крепление «точками» к торцу перекрытия. Высота 1100 мм для атриумов, балконов и переходов.

Стоимость от 18000 р/м.погонный



### Ограждение с триплексом 5+5

Поручень D50 мм, заполнение триплекс 5+5 мм, крепление «точками». Стойка из черного металла, покрытие RAL 9006. Высота 1100 мм для атриумов, балконов и переходов.

Стоимость от 15000 р/м.погонный

\* В стоимость включены монтажные работы, НДС.

Радиусные ограждения и модели ограждений дизайн — проекта рассчитываются индивидуально.