

РАЗДВИЖНЫЕ СТЕНЫ

ЗВУКОИЗОЛЯЦИЯ

ТРАНСФОРМАЦИЯ  
ПРОСТРАНСТВА

АРХИТЕКТУРНЫЕ РЕШЕНИЯ

# SMART WALL

# SMARTWALL

## О КОМПАНИИ

## О ПРОДУКЦИИ

Системы раздвижных перегородок состоят из качественных комплектующих, высокотехнологичных механизмов и дизайнерских отделочных материалов. Продукты SmartWall ориентированы на рынок строящихся и уже построенных зданий, где требуется максимизировать функциональность помещений.

### ПЕРЕГОРОДКИ SMARTWALL

- Н7 звукоизоляционная система премиум-класса
- Н7 полуавтоматическая звукоизоляционная система
- Н5 базовая, полнофункциональная система
- Н5F-S базовая, негорючая система
- Н3 полнофункциональная система «гармошка»
- G5 цельностеклянная раздвижная система
- WG5 звукоизоляционная стеклянная система

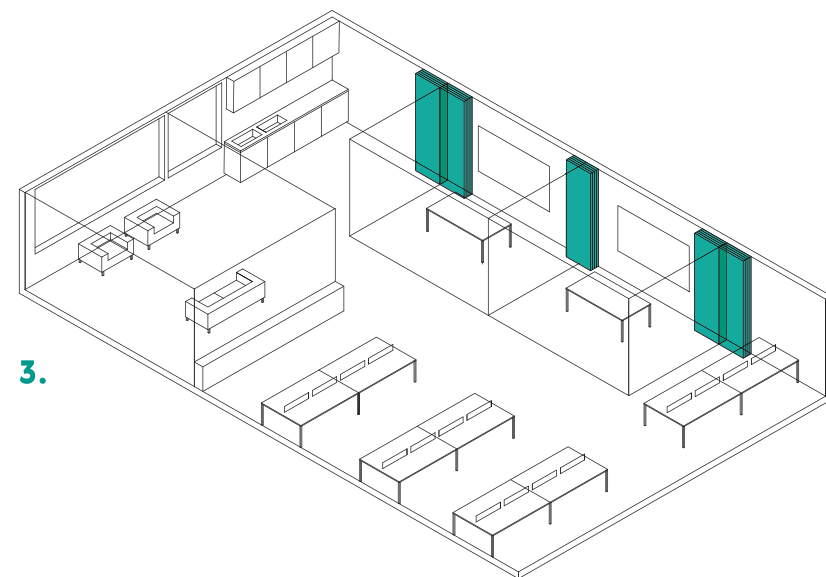
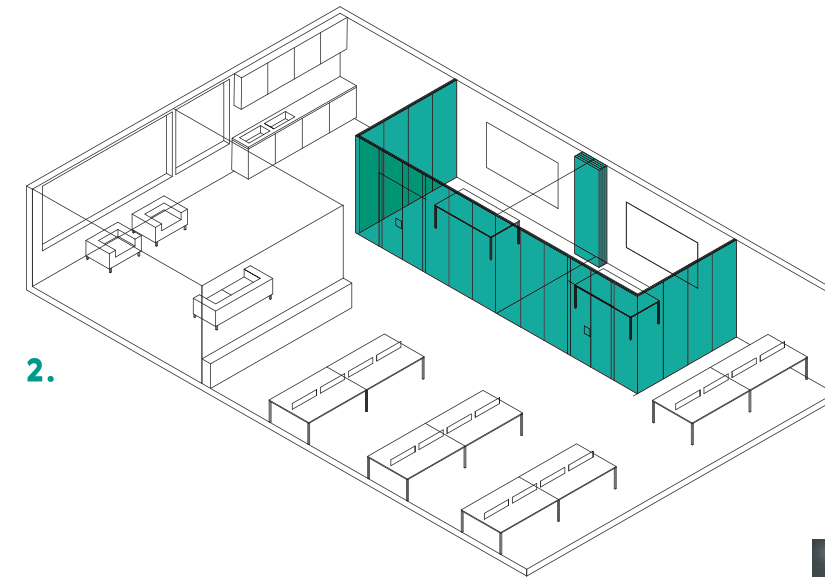
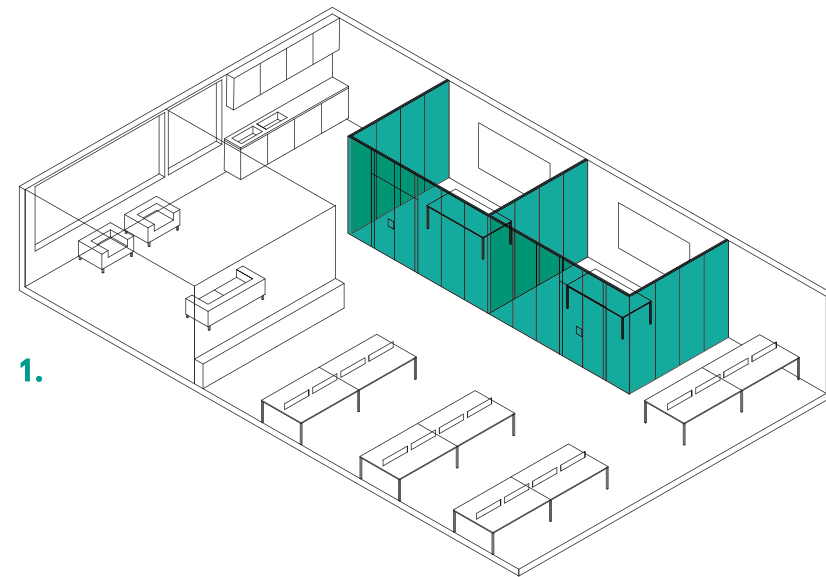
### ОБЛАСТИ ПРИМЕНЕНИЯ

- офисы
- гостиницы
- учебные классы
- игровые зоны
- образовательные учреждения
- дошкольные учреждения
- выставочные комплексы
- информационные пространства
- торговые площади
- кафе, рестораны
- загородные комплексы
- коттеджи
- квартиры свободной планировки

### КОНСТРУКЦИЯ

Раздвижные перегородки SmartWall состоят из:



1. стеновых элементов - секций, которые не связаны между собой или могут быть объединены по типу «гармошка»
2. алюминиевой потолочной направляющей – трека
3. места складирования секций – паркинга



### СПОСОБЫ ДЕЛЕНИЯ ПРОСТРАНСТВА

1. полностью закрытые перегородки
2. частично открытые перегородки
3. полностью сложенные перегородки

### НАШИ ПРЕИМУЩЕСТВА

-  специализированное дизайн-бюро
-  профессиональные монтажные бригады
-  постгарантийное обслуживание
-  складской запас комплектующих

SmartWall – первый производитель трансформируемых систем перегородок в России. Первая перегородка была выпущена в 2004 году. Следуя за мировым опытом и последними тенденциями на рынке звукоизолирующих стен, SmartWall на сегодняшний день – единственное производство полного цикла в России.

7

типов перегородок в линейке систем SmartWall

2004

год создания производства полного цикла раздвижных перегородок

БОЛЕЕ  
3000

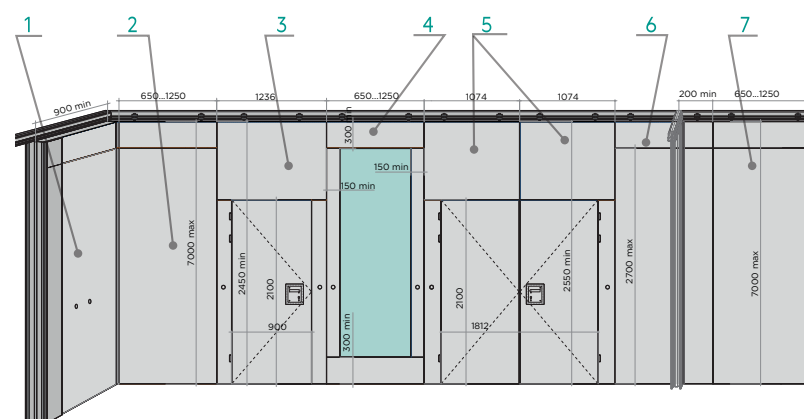
проектов с использованием раздвижных перегородок

# H7

## H7/H7K/H7(K)-S SMARTWALL

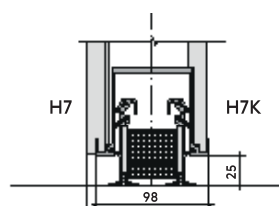
### ТЕХНИЧЕСКИЕ ХАРАКТЕРИСТИКИ

	H7	H7K	H7(K)-S
высота		до 7 м	
звукоизоляция	46 dB	46 dB	52 dB
толщина перегородки/ толщина телескопического добора	113/143 мм	98/123 мм	98/123 мм 113/143 мм
дверь однополюсная		900 x 2100 мм	
дверь двупольная		1800 x 2100 мм	
магнитная полоса		+	

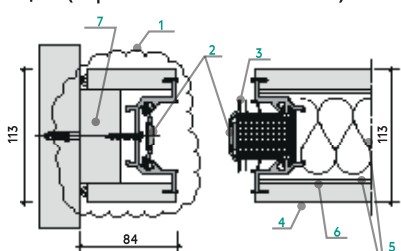


- 1. секция с добором
- 2. Г-секция
- 3. секция с однополюсной дверью
- 4. секция со встроенным окном
- 5. секция с двупольной дверью
- 6. Т-секция
- 7. средняя секция

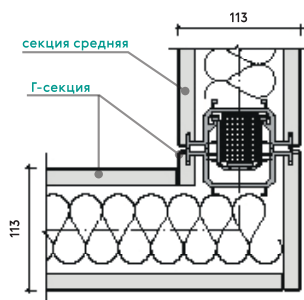
Вертикальный разрез места примыкания секции к полу



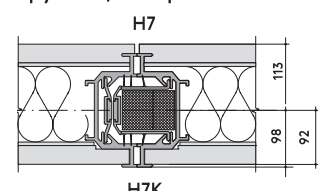
Примыкание к стене первой секции (горизонтальное сечение)



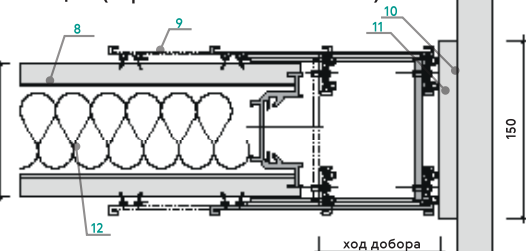
Г-образное примыкание под углом 90°



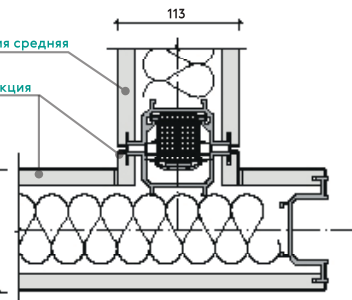
Горизонтальный разрез примыкания двух секций. За счет фрезеровки на торцах панелей профиль по периметру секции скрыт



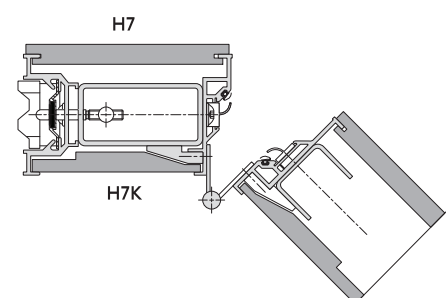
Примыкание к стене последней секции (горизонтальное сечение)



Т-образное примыкание под углом 90°



Горизонтальный разрез секции с дверью



1. пристенный профиль в сборе
2. магнитная полоса
3. мягкий уплотнитель
4. отделочный материал
5. звукоизоляционные материалы
6. звукоизоляционные материалы
7. деревянный брус
8. звукоизоляционные материалы
9. телескопический элемент
10. клей
11. пристенная панель
12. звукоизоляционный материал



### БОЛЬШОЙ ТЕАТР

Бетховенский зал — это новая концертная площадка Большого театра. Одна из главных ценностей зала — его акустика. Перегородки SmartWall H7 в считанные минуты превращают зал в площадку для репетиций, где одновременно могут настраивать инструменты 130 музыкантов. Установлена конструкция по дуге — каждая секция примыкает к соседней под углом примерно 4 градуса, а в середине установлен подиум.

перегородки: SmartWall H7

тип покрытия: ЛДСП

высота: 5500 мм

звукоизоляция: 52 dB

Система SmartWall H7 имеет усиленный каркас, максимальную высоту до 7 метров и звукоизоляцию до 52 дБ. Система снабжена специальными многослойными уплотнителями и магнитной лентой для обеспечения плотного смыкания и повышенного уровня звукоизоляции. Это идеальное решение для применения в офисах класса А+, гостиницах, театрах, концертных и конференц-залах, в школах и университетах, в спортивных клубах и на стадионах — в помещениях, где требуется повышенная

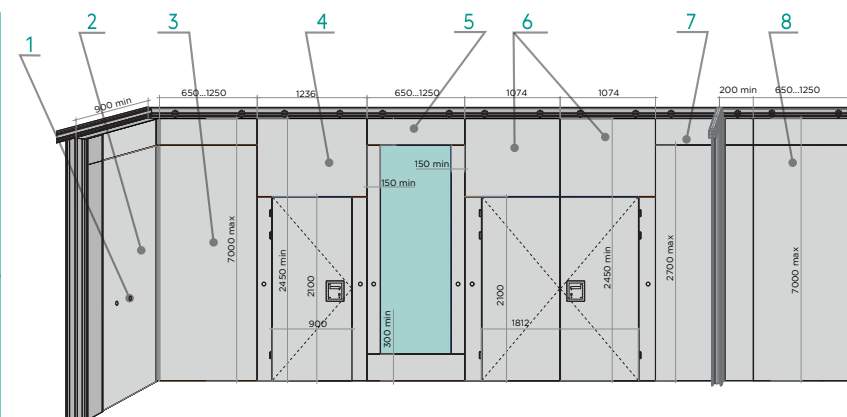
звукоизоляция. В системе могут быть как одностворчатые, так и двустворчатые двери. В качестве дополнительной опции можно заказать окна в секциях. Разнообразное заполнение секций: от стандартных покрытий ЛДСП, МДФ, шпоном до оформления тканями, обоями и др.

# H7 H7/H7K/H7(K)-S SMARTWALL

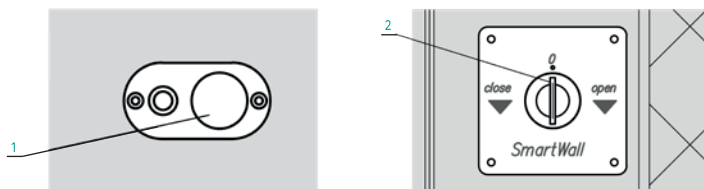
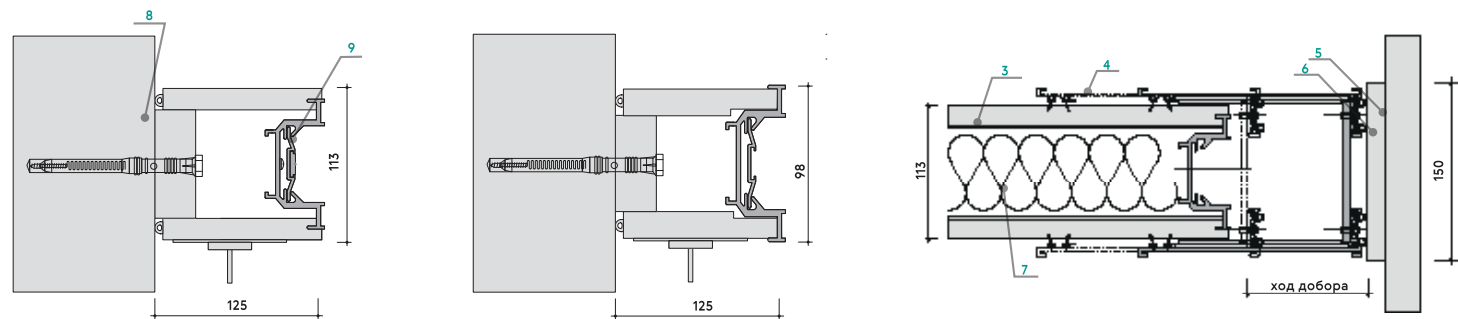
## ПОЛУАВТОМАТ

### ТЕХНИЧЕСКИЕ ХАРАКТЕРИСТИКИ

	H7	H7K	H7(K)-S
высота	до 6 м		
звукоизоляция	46 dB	46 dB	52 dB
толщина перегородки/ толщина телескопического добора	113/143 мм	98/123 мм	98/123 мм 113/143 мм
дверь однополюсная	900 x 2100 мм		
дверь двухполюсная	1800 x 2100 мм		
магнитная полоса	+		



1. кнопка раскрытия механизма добора
2. секция с добором
3. Г-секция
4. секция со встроенным окном
5. секция с однополюсной дверью
6. секция с двухполюсной дверью
7. Т-секция
8. средняя секция



1. кнопка со световым индикатором
2. ключ, управление питанием
3. звукоизоляционный материал
4. телескопический элемент
5. клей
6. пристенная панель индикатором
7. звукоизоляционный материал
8. деревянный брус
9. магнитная полоса

### ПОЛУАВТОМАТИЧЕСКАЯ КОНФИГУРАЦИЯ

Передовое решение для зонирования пространства. В данном случае секции раскладываются вручную, а фиксация телескопических порогов, уплотнителей и доборов осуществляется за счет работы «автоматики». При использовании других систем после установки каждой секции нужно вручную зафиксировать телескопические уплотнители и пороги с помощью специальной ручки. Сборка полуавтоматической системы

SmartWall H7 происходит просто и удобно – достаточно состыковать секции, их фиксация будет произведена автоматически, за счет встроенной электрики. SmartWall H7 стала первой полуавтоматической системой российского производства.



### КОНФЕРЕНЦ-ЗАЛ, Г. МОСКВА

перегородки: SmartWall H7 полуавтомат

тип покрытия: ЛДСП

высота: 4840 мм

звукоизоляция: 52 dB

Идея трансформации пространства, которое легко адаптировать под различные задачи, реализована в конференц-зале столичного корпуса крупнейшего московского ВУЗа. Благодаря раздвижной акустической системе SmartWall конференц-зал удобен для проведения конференций, семинаров, встреч различного масштаба. Высокая степень звукоизоляции SmartWall позволяет проводить два мероприятия одновременно. Заполнение раздвижной стены подобрано идеально и соответствует интерьеру зала.



## ШКОЛА-ИНТЕРНАТ МГУ ИМ. М.В.ЛОМОНОСОВА ДЛЯ ОДАРЕННЫХ ДЕТЕЙ

Уникальный новаторский проект, ориентированный на решение актуальных образовательных задач. Образовательные классы оснащены акустическими трансформируемыми перегородками SmartWall H7, которые создают как отдельные кабинеты, так и объединяются в одно большое пространство. По дизайн-проекту архитекторов все помещения максимально залиты естественным светом за счет применения стеклянных конструкций. Раздвижные перегородки, выполненные в едином цветовом решении с остальными системами перегородок, также дополнены прочными стеклянными «окнами». Широкое обрамление в глухом материале обеспечивает надежность, светопрозрачные вставки визуально увеличивают пространство и пропускают больше света.

перегородки: SmartWall H7

тип покрытия: МДФ окрашенный по RAL

высота: 2650 мм

звукоизоляция: 46 dB



## ГОСТИНИЧНО-РЕСТОРАННЫЙ КОМПЛЕКС «ЕВРОПА»

Четырехзвездочный гостинично-ресторанный комплекс «Европа» расположен в самом центре Казани, на пешеходной улице Петербургская. Неотъемлемой частью ресторана является раздвижная акустическая система SmartWall H7, которая идеально вписана в интерьер, повторяя его стилистику. Задача пятиметровой перегородки - организация пространства, возможность создать изолированный банкетный зал при необходимости. Особенностью данной перегородки является заполнение секций панелями МДФ, облицованными натуральным шпоном, которым декорировали пространство ресторана — коридоры, стены и мебель.

перегородки: SmartWall H7

тип покрытия: шпон

высота: 3200 мм

звукоизоляция: 52 dB



## ТЕАТР ПЕТРА ФОМЕНКО

Занавес, задник сцены и элемент декораций – именно этот комплекс необычных функций несет в себе раздвижная перегородка SmartWall H7 в театре «Мастерская Петра Фоменко». Для воплощения архитектурной идеи раздвижную перегородку пришлось крепить к вертикальной стене, а не перекрытиям потолка, как это делается обычно. Для того чтобы массивные секции (каждая из которых 5,2м в высоту и около метра в ширину) были надежно подвешены и правильно функционировали, инженерам пришлось создать особые элементы крепления трека.

перегородки: SmartWall H7

тип покрытия: ЛДСП

высота: 5200 мм

звукоизоляция: 52 дБ

## IT-КОМПАНИЯ, Г. МОСКВА

Разработанный дизайн-проект демонстрирует стилистическую линию, объединяющую современный стиль с элементами лофта и хай-тека. Малая переговорная комната рассчитана на 8-10 мест. Однако периодически в офисе устраиваются конференции и рабочие встречи, в которых принимает участие до 30 человек. Раздвижная акустическая перегородка SmartWall H7 с встроенной дверью позволяет совмещать два помещения в одном. Перегородка может открываться посекционно, закрываться наглухо или сложиться полностью и убраться в стены.

перегородки: SmartWall H7

тип покрытия: ЛДСП

высота: 3500 мм

звукоизоляция: 52 дБ



## ШКОЛА В НЕКРАСОВКЕ

Школа является самой большой в России: она рассчитана на 2100 мест. При проектировании и строительстве школы было реализовано множество инновационных решений. Опыт нашей компании в сфере раздвижных перегородок позволил реализовать идею трансформирования пространства. Трансформируемые стены 6-метровой высоты с глухим заполнением установлены в двух спортзалах школы. Такая стена позволяет легко разделить зал и проводить занятия спортом для двух классов одновременно.

перегородки: SmartWall H7

тип покрытия: стекломagneзит + HPL

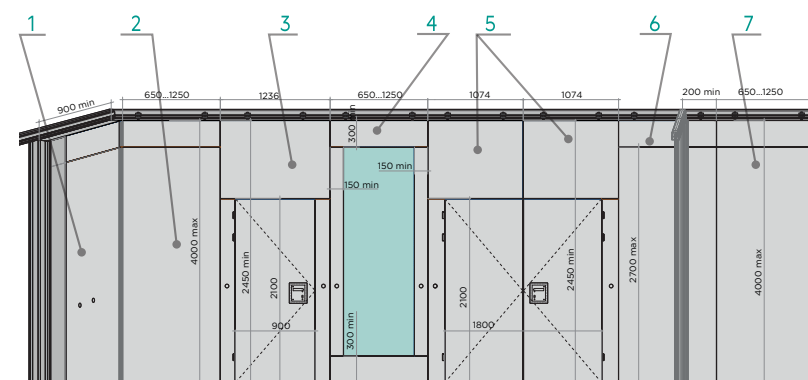
высота: 5890 мм

звукоизоляция: 46 dB

# H5 H5/H5K/H5F SMARTWALL

## ТЕХНИЧЕСКИЕ ХАРАКТЕРИСТИКИ

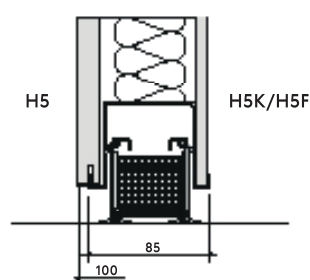
	H5	H5K	H5F
высота	до 4 м		
звукоизоляция	44-50 dB	44-50 dB	42 dB
толщина перегородки/ толщина телескопического добора	100/123 мм	85/100 мм	
дверь однополюсная	900 x 2100		
дверь двупольная	1800 x 2100		



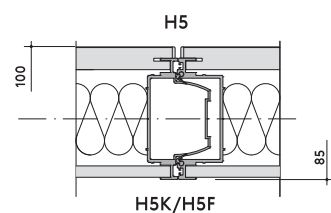
- 1. секция с добором
- 2. Г-секция
- 3. секция с однополюсной дверью
- 4. секция со встроенным окном
- 5. секция с двупольной дверью
- 6. Т-секция
- 7. средняя секция



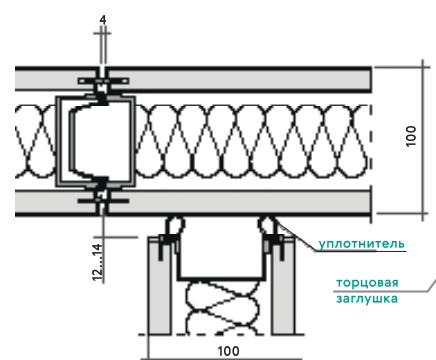
Вертикальный разрез места примыкания секции к полу



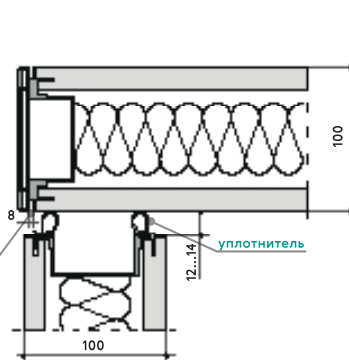
Горизонтальный разрез места примыкания двух секций друг к другу.



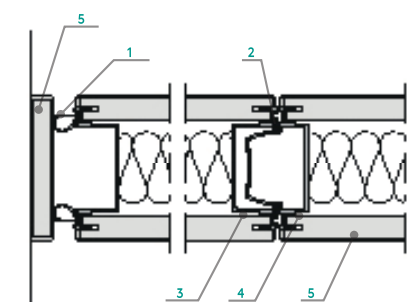
Т-образное примыкание



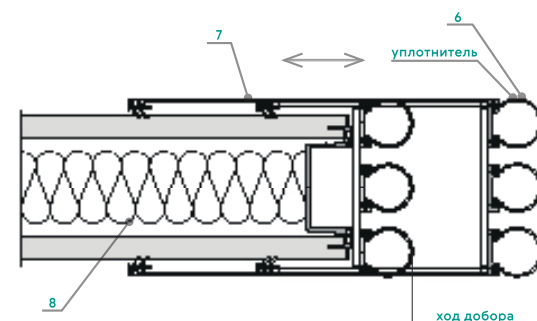
Г-образное примыкание



Примыкание к стене первой секции



Примыкание к стене последней секции



- 1. уплотнитель примыкания к стене
- 2. алюминиевый профиль
- 3. вертикальный профиль каркаса «паз»
- 4. вертикальный профиль каркаса «шип»
- 5. ЛДСП 16 мм
- 6. добор примыкает к стене (секция зафиксирована в проеме)
- 7. добор убран (секция готова к транспортировке)
- 8. звукоизоляционный материал

## ОФИС КОМПАНИИ AVITO

Дизайн офиса, названный «Avito Яхта», разработало архитектурное бюро ABD architects. В переговорных и учебных классах располагаются перегородки SmartWall H5K с яркой отделкой. Уровень звукоизоляции перегородок в ткани - 42 Дб. Также в качестве заполнения использовались маркерные доски, напоминающие белоснежную поверхность яхт, на них можно рисовать маркером с обеих сторон.

перегородки: SmartWall H5K

тип покрытия: ткань/МДФ с HPL

высота: 2750 мм

звукоизоляция: 44 dB



Трансформируемые перегородки систем H5/H5K/H5F подходят для помещений с высотой потолков до 4 метров, обеспечивая звукоизоляцию до 44 дБ.

Для помещений с требованием к классу пожарной опасности K0 (45) в линейке SmartWall есть продукт H5F-S, разработанный специально для таких учреждений, как детские сады, школы, учебные заведения.





## УЧЕБНЫЙ ЦЕНТР ПОВЫШЕНИЯ КВАЛИФИКАЦИИ

Пять этажей занимает центр обучения и повышения квалификации для сотрудников банка. 42 учебных аудитории способны одновременно принять до 900 учащихся. Оснащение классов перегородками SmartWall позволяет использовать пространство с максимальной отдачей и при необходимости быстро и легко трансформировать помещения.

перегородки: SmartWall H5  
тип покрытия: МДФ + HPL  
высота: 2700 мм  
звукоизоляция: 44 дБ

## ОФИС ГОСКОРПОРАЦИИ

Многофункциональный конференц-зал в офисе госкорпорации в Москве разделен раздвижной акустической системой SmartWall. Такое решение позволяет использовать конференц-зал по нескольким сценариям: параллельно задействовать два камерных зала или использовать одно пространство для большой аудитории. Включение магнитно-маркерной поверхности в оформление перегородки расширяет функциональность и гармонично смотрится в интерьере.

перегородки: SmartWall H5  
тип покрытия: МДФ + магнитно-маркерное  
высота: 2700 мм  
звукоизоляция: 44 дБ



## ТЕЛЕКОМПАНИЯ НТВ

Предельно функциональным элементом офиса стала перегородка SmartWall H5. Раздвижная система в считанные минуты превращает просторный конференц-зал, занимающий пол-этажа, в три обособленные переговорные с идеальным уровнем звукоизоляции. Панели перегородки, облицованные белым ЛДСП в соответствии со всей палитрой офиса, могут служить не только стенами, но и экраном для проецирования изображения.

перегородки: SmartWall H5

тип покрытия: ЛДСП

высота: 2750 мм

звукоизоляция: 44 дБ

## ЧАСТНЫЙ ИНТЕРЬЕР

Перегорodka SmartWall H5 разделяет пространство гостиной в квартире со свободной планировкой на две изолированные комнаты. Благодаря небольшому весу секций перегородки превратить одно помещение в два не составляет большого труда. Отделка секций перегородок тканью влияет на акустические характеристики помещения, улучшая звукоизоляцию.

перегородки: SmartWall H5

тип покрытия: ткань

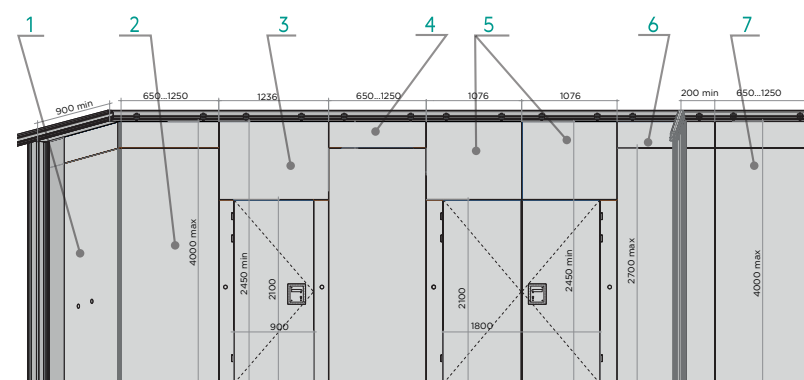
высота: 2890 мм

звукоизоляция: 44 дБ

# H5F-S SMARTWALL НЕГОРЮЧИЙ

## ТЕХНИЧЕСКИЕ ХАРАКТЕРИСТИКИ

	H5F-S
высота	до 4 м
звукоизоляция	до 50 dB
толщина перегородки/ толщина телескопического добора	85/100 мм
дверь однопольная	900 x 2100
дверь двупольная	1800 x 2100



- 1. секция с добором
- 2. Г-секция
- 3. секция с однопольной дверью
- 4. секция со встроенным окном
- 5. секция с двупольной дверью
- 6. Т-секция
- 7. средняя секция



опция «безопасная дверь»

## SMARTWALL H5F-S (SCHOOL)

SmartWall H5F-S (School) — это полноразмерные раздвижные перегородки с глухим наполнением. Особенность H5F-S (School) — максимальный класс пожарной безопасности НГ(К0), подтвержденный сертификатом. Такие трансформируемые перегородки можно устанавливать в помещениях с повышенными требованиями к пожаробезопасности, например, в учебных классах, детских садах. SmartWall H5F-S обладает высоким уровнем звукоизоляции до 50 дБ, что важно для детских учреждений. Высота перегородок может достигать 4 метров.

Опция «Безопасная дверь»: SmartWall H5FS может комплектоваться специальным защитным уплотнителем против детского травматизма.



## ШКОЛА СМАРТ СКУЛ

Сеть частных школ нового формата, где ориентируются не только на академические результаты, но и на личностное развитие и психологический комфорт каждого ученика. Продуманные планировки и современные технологии позволили создать функциональное пространство, которое «подстраивается» под реалии учебного процесса. Трансформируемая стена SmartWall в большой классной комнате создает два камерных помещения, где можно проводить уроки параллельно. Спокойный нейтральный дизайн перегородки подходит к интерьеру.

перегородки: SmartWall H5F-S

тип покрытия: (СМЛ), окрашенный по RAL

высота: 2700 мм

звукоизоляция: 50 dB



## ОБРАЗОВАТЕЛЬНЫЙ КОМПЛЕКС, Г. МОСКВА

В дошкольном учреждении решения SmartWall обеспечивают комфортное пребывание детей и работу воспитателей на относительно небольшой площади. В помещении группы между спальней и игровой установлена трансформируемая перегородка, используются трансформируемые кровати, что позволяет освободить дополнительное пространство для игр воспитанников.

перегородки: SmartWall H5F-S

тип покрытия: СМЛ

высота: 3000 мм

звукоизоляция: 50 дБ

## ОБРАЗОВАТЕЛЬНОЕ УЧРЕЖДЕНИЕ, Г. МОСКВА

В условиях плотной застройки современного мегаполиса новые социальные объекты строятся по индивидуальным проектам. Мобильные перегородки SmartWall решают задачу функционального деления как на этапе планирования, так и в готовых помещениях. В дошкольном учреждении в Захарьино трансформируемая стена позволяет использовать единое пространство для игр в течение дня и отделять зону спальни на период отдыха. Такое решение востребовано во многих образовательных комплексах.

перегородки: SmartWall H5F-S

тип покрытия: СМЛ

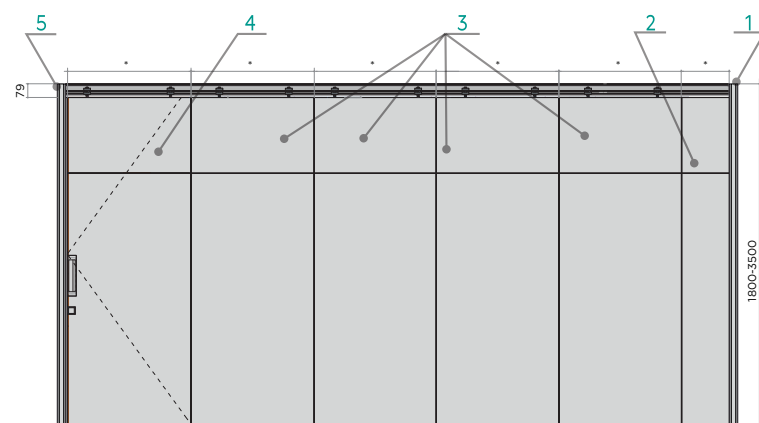
высота: 3000 мм

звукоизоляция: 50 дБ

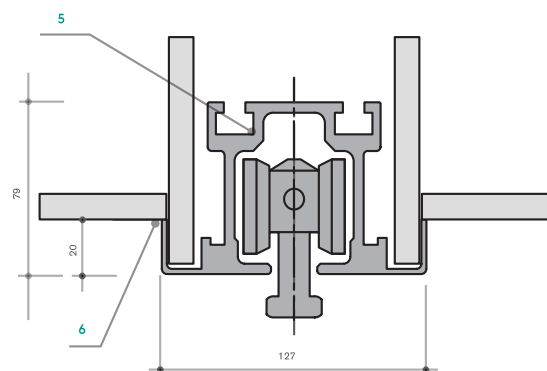
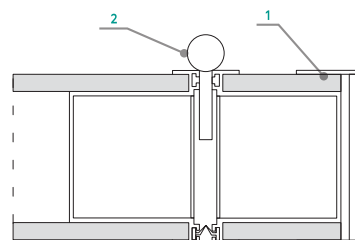
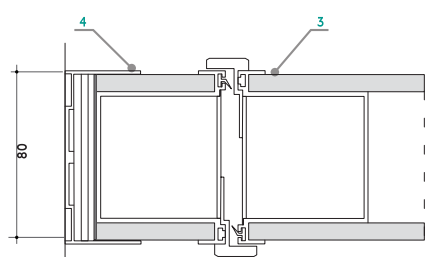
# H3 H3F/H3-8/H3-16 SMARTWALL

## ТЕХНИЧЕСКИЕ ХАРАКТЕРИСТИКИ

	H3F	H3-8	H3-16
высота	до 3,5 м		
звукоизоляция	43 dB	40 dB	43 dB
толщина перегородки/ толщина профиля	80 мм		
дверь однополюсная	дверь по длине и ширине секции		
дверь двуполюсная	дверь по длине и ширине секции		



1. профиль стартовый
2. первая секция
3. средняя секция
4. дверная секция
5. финишный профиль  
\* ширина уточняется по фактическим размерам проема



1. стартовый пристенный профиль
2. петли
3. секция дверная
4. финишный пристенный профиль
5. однороликовый усиленный трек
6. примыкание потолка
7. магнит
8. петля
9. ручка двери
10. ручка установочная

В системе H3 полотна перегородки связаны между собой, двигаются по направляющим на потолке и складываются в виде гармошки. Система обеспечивает более простую и быструю трансформацию перегородки. Для фиксации перегородки не требуется механический ключ.



## ОФИС КОМПАНИИ

Удобный офис, который адаптирован под различные задачи – удобное размещение рабочих мест, проведение обучения в конференц-зале, праздничное мероприятие. Благодаря трансформируемой перегородке SmartWall H3 в большом пространстве Open Space можно выделить обособленное пространство для совещания, встречи, рабочей группы.

перегородки: SmartWall H3

тип покрытия: ЛДСП

высота: 3500 мм

звукоизоляция: 43 dB



## ОБРАЗОВАТЕЛЬНЫЙ КОМПЛЕКС

Новый образовательный комплекс в жилом квартале Москвы построен в соответствии с современными стандартами. Перегородки SmartWall H3 позволили создать залы-трансформеры, которые могут быть задействованы как для обучения, так и для проведения мероприятий.

перегородки: SmartWall H3

тип покрытия: СМЛ

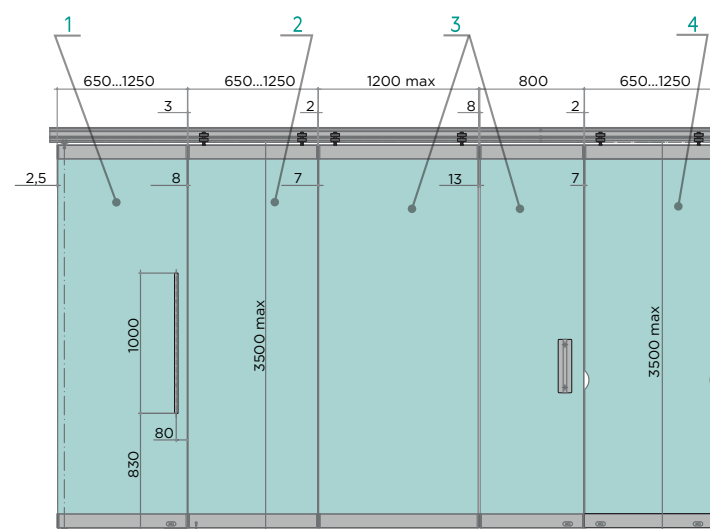
высота: 3000 мм

звукоизоляция: 43 dB

# G5 SMARTWALL

## ТЕХНИЧЕСКИЕ ХАРАКТЕРИСТИКИ

	G5
высота	до 3,5 м
звукоизоляция	не регламентируется
толщина перегородки/ толщина профиля	10/12 мм, 40 мм по профилю
дверь однополюсная	2/3 средней секции по ширине перегородки
дверь двупольная	по высоте перегородки



- 1. дверь стационарная
- 2. секция средняя
- 3. секция с мобильной дверью
- 4. секция средняя с вырезами для рук



## LAND ROVER

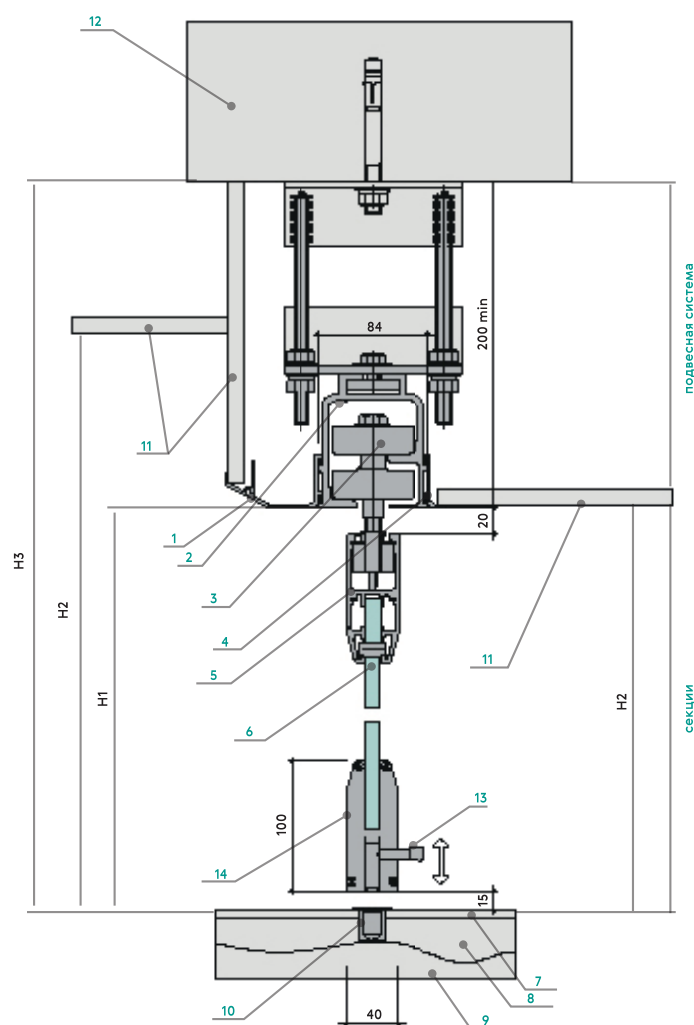
Современный интерьер офиса роскошных внедорожников подчеркивают стеклянные трансформируемые перегородки SmartWall. Система помогает максимально эффективно разграничить пространство большого конференц-зала, разделяя его, при необходимости, на два отдельных учебных класса.

перегородки: SmartWall G5

тип покрытия: стекло 10 мм

высота: 3000 мм

звукоизоляция: не регламентируется



- 1. U – профиль
- 2. трек (двухроликовый)
- 3. ролик
- 4. L – профиль
- 5. верхний профиль
- 6. стекло закаленное \* (толщина 10 - 12 мм)
- 7. чистовой пол (паркет, ковролин...)
- 8. выравнивающая стяжка
- 9. пол без отделки
- 10. ответная часть в пол
- 11. подвесной потолок
- 12. перекрытие
- 13. шпингалет
- 14. нижний профиль

\* – возможны различные варианты стекла (марка М1, Сатинато, тонирование в массе и т.д)

H1 – высота перегородки (3500 мм)  
H2 – высота до повесного потолка  
H3 – высота до перекрытия

Секции цельностеклянных раздвижных стен изготавливают из закаленного стекла толщиной 10-12 мм, которое сверху и снизу обрамлено алюминиевым профилем 100х40 мм. Секции всегда крепятся на два ролика, фиксация секций происходит за счет шпингалетов, в перегородке возможно применение как стационарных, так и мобильных дверей. Применяется для организации входных пространств в магазинах, дизайнерского оформления интерьеров и там, где требуется зонирование пространства, но нет требований к звукоизоляции. Возможно создание различных рисунков на стекле с помощью пленки, пескоструйной обработки и фотопечати.



## НЕФТЕГАЗОВАЯ КОМПАНИЯ

Переговорным в офисе данной компании было уделено особое внимание – здесь регулярно проходят встречи с партнерами и приезжают работать сотрудники подразделений компании из других стран. Поэтому было решено создать специально выделенную зону, отделив ее от рабочей. Стеклопанельная перегородка SmartWall G5 создает многофункциональное пространство, которое подходит для разного рода мероприятий: от официальных встреч с высшим руководством и общих собраний сотрудников до переговоров тет-а-тет и общения в неформальной обстановке.

перегородки: SmartWall G5

тип покрытия: стекло 10 мм

высота: 2700 мм

звукоизоляция: не регламентируется



## МАГАЗИН

Витрины магазина оформлены стеклянными раздвижными перегородками SmartWall. Для оборудования зоны арендаторов, в которой располагаются коммерческие магазины, самое эффективное решение – стеклянные перегородки SmartWall G5, позволяющие легко и быстро организовать отдельные закрывающиеся секции магазинов.

перегородки: SmartWall G5

тип покрытия: стекло 10 мм

высота: 3000 мм

звукоизоляция: не регламентируется



## CALZEDONIA

В комнаты для обучения персонала и кафетерий нового офиса установлены раздвижные перегородки SmartWall. Особенностью перегородок этой модели является их быстрая трансформация, что позволяет добиться максимальной эргономики пространства. Использование SmartWall на выбранном участке офиса служит оперативному разделению пространства на несколько зон.

перегородки: SmartWall G5

тип покрытия: стекло 12 мм OPTIWHITE

высота: 3500 мм

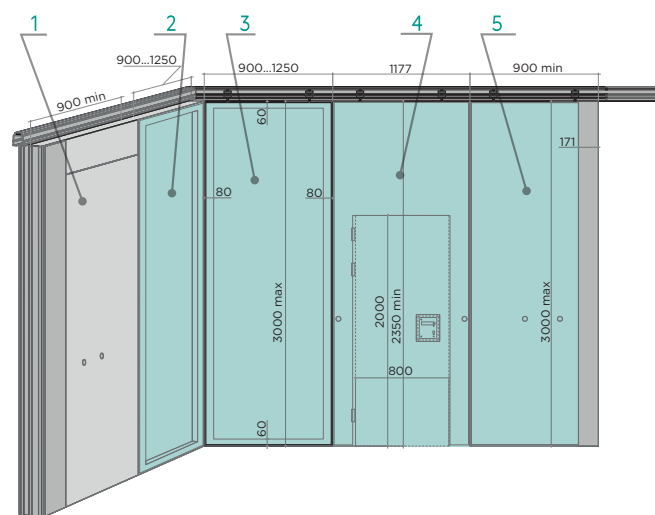
звукоизоляция: не регламентируется



# WG5 SMARTWALL

## ТЕХНИЧЕСКИЕ ХАРАКТЕРИСТИКИ

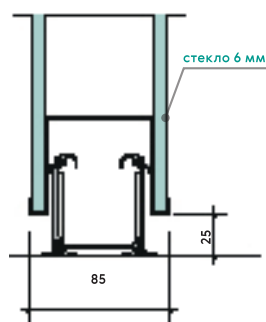
	WG5
высота	до 3 м
звукоизоляция	42 dB
толщина перегородки/ толщина телескопического добора	85/100 мм
дверь однопольная	800 x 2000 мм
дверь двупольная	—



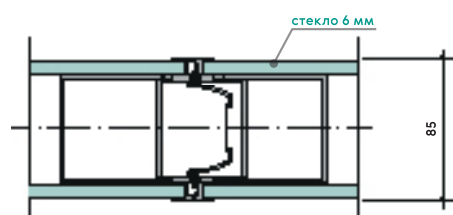
1. секция с добором (глух.)
2. секция средняя
3. секция средняя с торцевой заглушкой
4. секция с однопольной дверью
5. секция с добором (непрозрачное стекло)



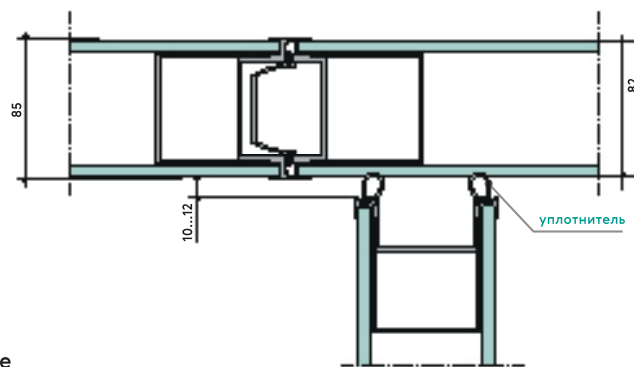
Вертикальный разрез места примыкания секции к полу



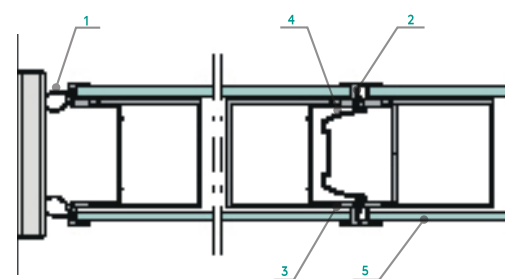
Горизонтальный разрез места примыкания двух секций друг к другу. Профиль рамы обеспечивает защиту стекла на торцах и углах лицевой панели.



T-образное примыкание

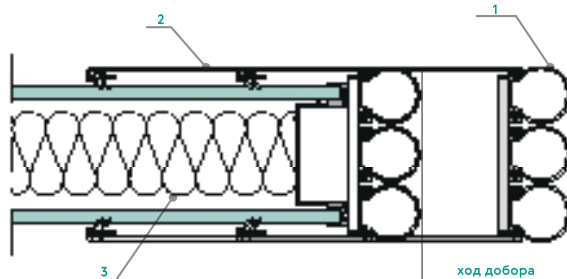


SmartWall WG5 примыкание к стене первой секции



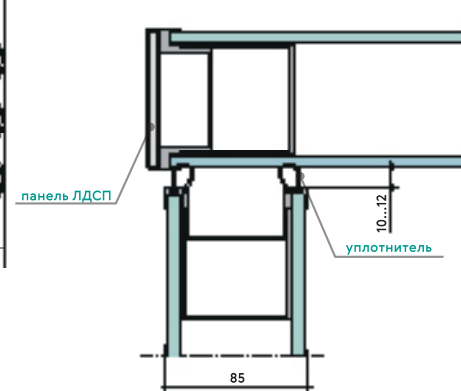
1. уплотнитель примыкания к стене
2. уплотнитель стыка секции
3. вертикальный профиль каркаса («паз»)
4. вертикальный профиль каркаса («шип»)
5. стекло закаленное 6 мм

SmartWall WG5 примыкание к стене последней секции (секция выполняется из непрозрачных материалов)



1. уплотнитель телескопического добора
2. телескопический добор (прижим к стене)
3. звукоизоляционный материал

Г-образное примыкание



## MOÛT HENNESSY

В офисе одного из старейших и известнейших французских коньячных домов Hennessy был реализован колоссальной сложности проект – стеклянные звукоизоляционные системы WG5. По желанию заказчика в системе совместили глухие двери разных цветов со стороны офиса и коридора и стеклянные секции.

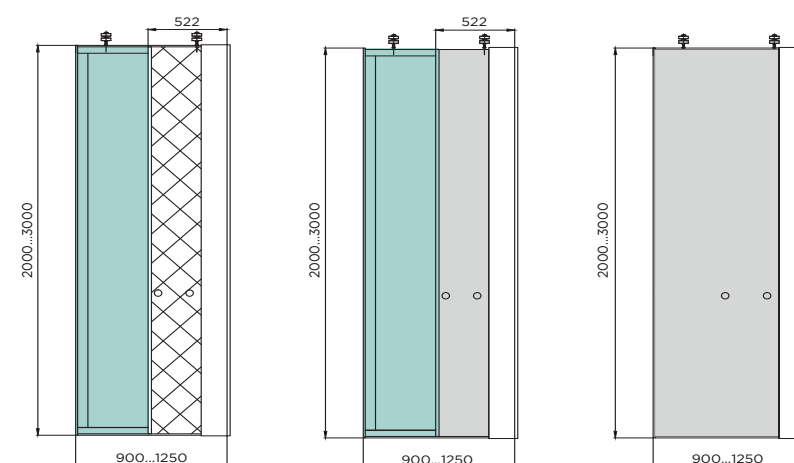
перегородки: SmartWall WG5

тип заполнения: стекло 6 мм

высота: 3000 мм

звукоизоляция: 42 dB

Секция с добором



Стеклянные раздвижные стены со звукоизоляцией SmartWall WG5. Заполнение: двойное прозрачное закаленное стекло толщиной 6 мм, перегородки обладают хорошей звукоизоляцией, секции имеют телескопические пороги, возможно применение одностворчатых дверей.



## AVITO

Для проекта Avito создана акустическая раздвижная система SmartWall WG5 с остекленными дверными секциями со светопрозрачными полотнами и звукоизоляцией до 40 ДБ! Применение светопрозрачного дверного полотна в таких решениях – настоящая инновация. Дверное полотно является полноценной частью секции, используется специальная фурнитура в плоскости полотна, дверная секция складывается в паркинг аналогично средним секциям. Перегородка выполнена с максимальным остеклением – обрамление двойного остекления всего по 10 см по бокам и 30 см сверху, толщина перегородки составляет всего 85 мм!

перегородки: SmartWall WG5

тип заполнения: стекло 6 мм с пленкой

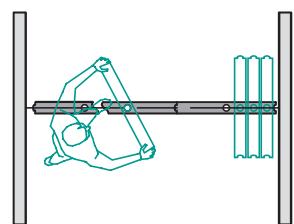
высота: 2700 мм

звукоизоляция: 42 dB

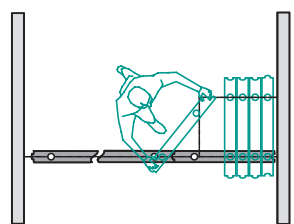
# ПАРКИНГИ

\* Представлены самые распространенные типы парковок секций.

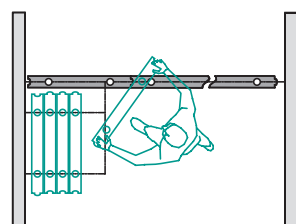
паркинг однороликовой системы



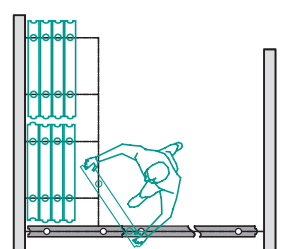
паркинг двухроликовой системы без смещения



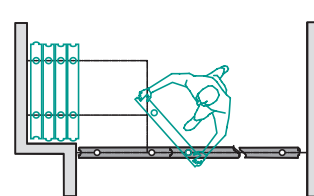
паркинг двухроликовой системы со смещением



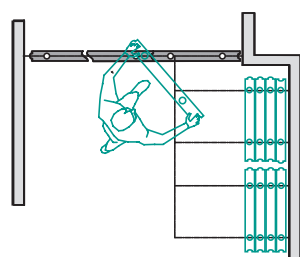
паркинг двухроликовой системы со смещением в несколько стопок



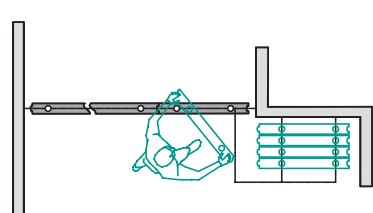
паркинг двухроликовой системы в нишу



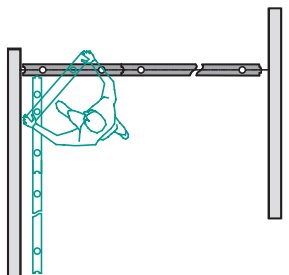
паркинг двухроликовой системы в нишу в несколько стопок



паркинг двухроликовой системы за стену или колонну



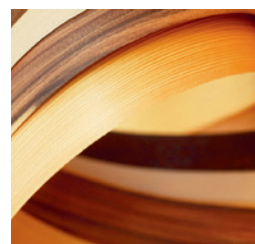
паркинг двухроликовой системы параллельно стене



# МАТЕРИАЛЫ



стекло



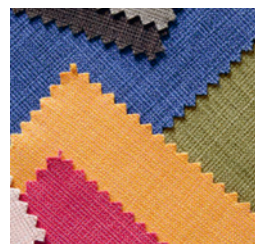
шпон, ЛДСП



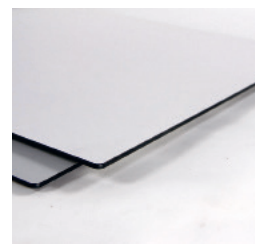
магнитно-маркерное покрытие



МДФ окрашенный



ткань



HPL-пластик



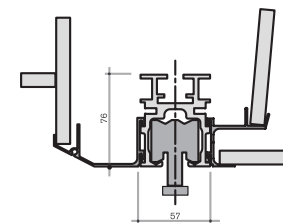
окраска



СМЛ

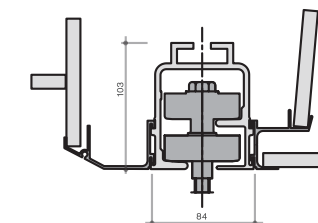
# ТРЕКИ

ОДНОРОЛИКОВЫЙ ТРЕК



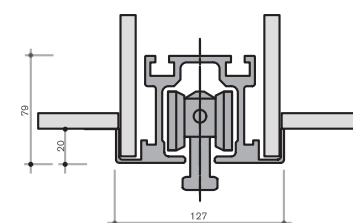
Предельно допустимая нагрузка на ролик не более 180 кг.

ДВУХРОЛИКОВЫЙ ТРЕК



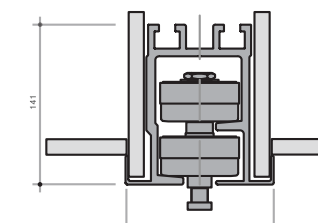
Предельно допустимая нагрузка на пару роликов не более 450 кг.

ОДНОРОЛИКОВЫЙ ТРЕК УСИЛЕННЫЙ



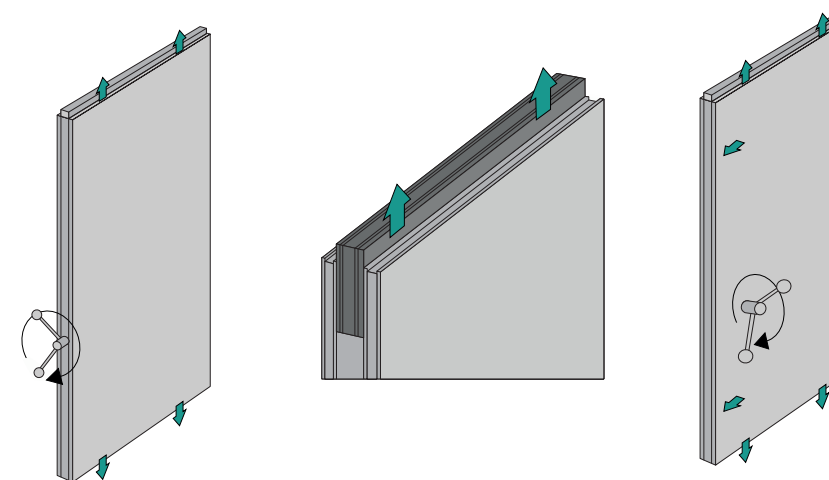
Предельно допустимая нагрузка на ролик не более 400 кг.

ДВУХРОЛИКОВЫЙ ТРЕК УСИЛЕННЫЙ



Предельно допустимая нагрузка на пару роликов не более 650 кг.

# ФИКСАЦИЯ



Механические системы SmartWALL H7, H5, WG5 имеют систему телескопических порогов-уплотнителей, которые обеспечивают фиксацию секций и звукоизоляцию. Установка порогов реализована с помощью механического ключа.

## ТЕХНИЧЕСКИЕ ХАРАКТЕРИСТИКИ ПЕРЕГОРОДОК SMARTWALL

максимальная высота секции

параметры перегородки	SmartWall H7	SmartWall H7K	SmartWall H7K-S	SmartWall H5	SmartWall H5K	SmartWall H5F	SmartWall H5F-S
конфигурация	механическая/полуавтомат			механические			
внешний вид, тип	глухие, премиум сегмент			глухие			
параметры горючести	-	-	-	-	-	K0 (45)	K0 (45)
однороликовый (76x57 мм)	3,5 м	3,5 м	3,5 м	3,5 м	3,5 м	3,5 м	3,5 м
двухроликовый (103x84 мм)	6 м	6 м	6 м	4 м	4 м	4 м	4 м
однороликовый усиленный (79x127 мм)	4,5 м	4,5 м	4,5 м	4 м	4 м	4 м	4 м
двухроликовый усиленный 141x130	7 м	7 м	7 м	-	-	-	-
длина перегородки	не ограничена или ограничена по условиям нагрузки			не ограничена или ограничена по условиям нагрузки			
минимальная высота перегородки	1,8(2,45/2,55) -6м	1,8(2,45/2,55) -6м	1,8(2,45/2,55) -6м	1,8(2,45) -4м	1,8(2,45) -4м	1,8(2,45) -4м	1,8(2,45) -4м
толщина перегородки / толщина телескопического добора	113/143	98/123	98/123	100/123	85/100	85/100	85/100
ширина секции	1250-900	1250-900	1250-900	1250-900	1250-900	1200-900	1200-900
масса 1 кв. м. перегородки в зависимости от звукоизоляции	40 dB	-	-	-	-	-	-
	42 dB	-	-	-	35	35	35
	43 dB	-	-	-	-	-	-
	44 dB	-	-	-	-	-	-
	46 dB	50	50	-	-	-	-
	50 dB	-	-	-	55	55	55
	52 dB	-	-	70	-	-	-
обрамление алюминиевым профилем	-	по периметру	по периметру	-	по периметру	по периметру	
дверь однопольная, условный проход	900x2100	900x2100	900x2100	900x2100	900x2100	900x2100	900x2100
дверь двупольная, условный проход	1800x2100	1800x2100	1800x2100	1800x2100	1810x2100	1810x2100	1810x2100
минимальная высота перегородки с дверью	2450/2550	2450/2550	2450/2550	2450	2450	2450	2450
дверь однопольная, стационарная, условный проход	-	-	-	-	-	-	-
секции с окнами	+	+	+	+	-	-	-
фиксация секций	с помощью выдвижных порогов "верх-низ"			с помощью выдвижных порогов "верх-низ"			
материал отделки добора	пластик/шпон/RAL	пластик/шпон/RAL	пластик/шпон/RAL	анодированный AL без возможности покраски			
магнитная полоса на стыке секций	+	+	+	-	-	-	-
ЛДСП	16 мм	16 мм	16 мм	16 мм	8 мм	-	-
МДФ+шпон/пластик	+	+	+	+	+	-	-
МДФ+ткань/обои	-	+	+	-	8 мм	-	-
СМЛ/СМЛ+пластик	-	12 мм	12 мм	-	-	8 мм	8 мм

\* С учетом трека, кронштейнов крепления и звукового барьера высотой 0,5 мм  
 \* К-секции с видимым алюминиевым профилем  
 \* F- перегородки с классом пожарной безопасности  
 \* S-перегородки с повышенной степенью звукоизоляции

параметры перегородки	SmartWall H3F	SmartWall H3-8	SmartWall H3-16	SmartWall G5	SmartWall WG5
конфигурация	механические			механические	механические
внешний вид, тип	гармошка			цельностеклянные	двойное стекло со звукоизоляцией
параметры горючести	KM0	-	-	-	-
однороликовый (76x57 мм)	-	-	-	-	-
двухроликовый (103x84 мм)	-	-	-	3,5 м	3 м
однороликовый усиленный (79x127 мм)	3,5 м	3,5 м	3,5 м	-	-
двухроликовый усиленный 141x130	-	-	-	-	-
длина перегородки	6,7 м в одну сторону, 13,3 в две стороны			не ограничена или ограничена по условиям нагрузки	
высота перегородки	до 3,5 м	до 3,5 м	до 3,5 м	до 3,5 м	1,8(2,35) -3 м
толщина перегородки / толщина телескопического добора	80 мм	80 мм	80 мм	10/12 мм, 40 мм по профилю	85/100
ширина секции	1150-700	1020-700	1150-700	1250-900	1250-900
масса 1 кв. м. перегородки в зависимости от звукоизоляции	40 dB	-	35	-	-
	42 dB	-	-	-	55
	43 dB	40	-	45	-
	44 dB	-	-	-	-
	46 dB	-	-	-	-
	50 dB	-	-	-	-
	52 dB	-	-	-	-
обрамление алюминиевым профилем	по периметру	по периметру	по периметру	-	по периметру
дверь однопольная, условный проход	дверь по длине и ширине секции			2/3 средней секции по ширине перегородки	800x2000
дверь двупольная, условный проход	дверь по длине и ширине секции			-	-
минимальная высота перегородки с дверью	по высоте перегородки			по высоте перегородки	2350
дверь однопольная, стационарная, условный проход	-	-	-	ширина 900x1200, высота до 3,5м	-
секции с окнами				-	
фиксация секций	шпингалетами в пол			шпингалетами в пол	с помощью выдвижных порогов "верх-низ"
материал отделки добора	добор отсутствует	добор отсутствует	добор отсутствует	добор отсутствует	анодированный AL без возможности покраски
магнитная полоса на стыке секций	-	-	-	-	-
ЛДСП	-	8 мм	16 мм	стекло закаленное 10/12 мм	стекло закаленное 6 мм
МДФ+шпон/пластик	-	-	+		
МДФ+ткань/обои	-	8 мм	-		
СМЛ/СМЛ+пластик	8мм	-	-		

## АДРЕСА ПРЕДСТАВИТЕЛЬСТВ

### РОССИЯ

#### МОСКВА

121059, г. Москва, Бережковская, 16а  
Тел./факс: +7 (495) 933-10-55  
Тел.: 8 (800) 550-13-45  
e-mail: office@nayada.ru  
www.nayada.ru

#### САНКТ-ПЕТЕРБУРГ

191119, г. Санкт-Петербург,  
ул. Марата 69/71, корпус В, офис 203  
Тел./факс: +7 (812) 449-1090  
e-mail: info@nayadaneva.ru  
www.nayada-neva.ru

#### КАЗАНЬ

420097, г. Казань, ул. Достоевского, д. 66/17  
Тел./факс: +7 (843) 5-248-048  
Тел.: +7 (843) 5-248-148  
e-mail: kazan@nayada.ru  
www.nayada-kazan.ru

#### ТЮМЕНЬ

625048, г. Тюмень,  
ул. Харьковская, 27  
Тел./факс: (3452) 59-31-49, 59-31-59  
e-mail: tumen@nayada.ru  
www.nayada-tumen.ru

#### КРАСНОДАР

350000, г. Краснодар,  
ул. Коммунаров, д. 76, 7 этаж  
Тел.: +7 (861) 992-58-77  
e-mail: krasnodar@nayada.ru  
www.nayada-krasnodar.ru

#### НОВОСИБИРСК

630091, г. Новосибирск,  
ул. Советская, д. 64, оф. 603  
Тел.: +7 (383) 334-00-39  
e-mail: novosibirsk@nayada.ru  
www.nayada-nsk.ru

#### КРАСНОЯРСК

660077, Красноярск,  
ул. Авиаторов, д. 23 «А», 4 этаж  
Тел.: +7 (391) 277-10-63, 277-10-73  
e-mail: krasnoyarsk@nayada.ru  
www.nayada-krasnoyarsk.ru

#### НИЖНИЙ НОВГОРОД

603057, г. Нижний Новгород,  
ул. Нартова, д. 6, оф. 605  
Тел./факс: +7 (831) 278-66-84,  
278-66-85, 278-66-86  
e-mail: nnovgorod@nayada.ru  
www.nayada-nn.ru

#### РОСТОВ-НА-ДОНУ

344000, г. Ростов-на-Дону,  
ул. Доватора, 197, офис 205 А  
Тел.: +7 (863) 237-27-15, 237-27-13  
e-mail: rostov-na-donu@nayada.ru  
www.nayada-rostov.ru

#### САМАРА

443086, г. Самара, ул. Ерошевского,  
3, оф. 308  
Тел.: +7 (846) 2-790-890 (многока-  
нальный)  
e-mail: info@nayada-samara.ru  
www.nayada-samara.ru

### КАЗАХСТАН

#### АЛМАТЫ

050008, г. Алматы,  
Казахстан, ул. Толе би, д. 187, 2 этаж  
Тел./факс: +7 (727) 395-46-09, 395-46-10,  
WhatsApp: +7 775 000 46 10  
e-mail: info@nayada.kz  
www.nayada.kz

#### АСТАНА

010000, г. Астана,  
ул. Туркестан, д. 28/2, офис 3  
Тел.: +7 (7172) 25 00 60  
WhatsApp: +7 775 025 00 60  
e-mail: info-astana@nayada.kz  
www.nayada-astana.kz

### МОЛДОВА

#### КИШИНЕВ

Centrul ARTCOR  
str. 31 August 1989, bloc. 137,  
MD2004, Chişinău, Moldova  
Tel.: +373 (22) 240307  
Mob.: +373 (69) 317686  
e-mail: office@nayada.md  
www.nayada.md

НОВИНКА!



**БЕЗОПАСНЫЕ  
ДЛЯ ДЕТЕЙ ДВЕРИ  
В ТРАНСФОРМИРУЕМЫХ  
ПЕРЕГОРОДКАХ**